

ThermoFlex

60



ThermoFlexX 60 daje możliwość naświetlania płyty o wymiarze do 1067x1524 mm (42x60"), co stanowi idealne rozwiązanie dla sektora średniej wstęgi. To doskonały wybór dla ambitnych producentów etykiet, którzy pragną posiadać własny, produktywny system do naświetlania płyt, który pozwoli im, przy zachowaniu niezależności, wykonać własną formę drukową w jak najkrótszym czasie. Ponadto, dzięki swym stosunkowo niewielkim wymiarom, ThermoFlexX 60 idealnie wpasowuje się w dostępną przestrzeń.

ThermoFlexX 60 jest najlepszą naświetlarką płyt fleksograficznych, łączącą w sobie najwyższą jakość, wydajność i łatwość obsługi.



Wysoka jakość obrazowania

Zastosowany w ThermoFlexX 60 najnowszej generacji system optyczny gwarantuje najwyższą jakość, dzięki swej unikalnej konstrukcji stworzonej przy użyciu najnowocześniejszych technologii. Laser włóknisty reprezentuje najlepszą z dostępnych na rynku technologii obrazowania cyfrowego. Ponadto, ThermoFlexX jest stabilny i wykonany z trwałych komponentów, które umożliwiają stosowanie najwyższych prędkości bez powstawania wibracji urządzenia. Zapewnia to zawsze jednakową, doskonałą jakość obrazowania.

Wydajność

Nowy system obrazowania łączy w sobie najwyższą precyzję z wysokimi prędkościami, oferując w ten sposób najlepsze, optymalne rozwiązanie. Przy standardowej rozdzielczości 2540 dpi, ThermoFlexX 60 może osiągnąć wydajność 6m²/h.

Łatwy w użyciu

ThermoFlexX 60 umożliwia automatyczne podawanie i wyjmowanie płyty za pomocą jednego przycisku.

Uniwersalny

Naświetlarki ThermoFlexX wyróżniają się możliwością wyboru rozdzielczości naświetlania. Ponadto urządzenia z tej serii mogą być zintegrowane z każdym oprogramowaniem workflow oraz RIP, obsługującym 1-bitowe pliki TIFF. Są odpowiednie do wszystkich typów płyt cyfrowych (niezależnie od marki i sposobu ich wymywania) i kompatybilne z każdym sprzętem do ich obróbki.

Niewielki odpad płyty

Innowacyjne rozwiązanie Vacuum Slider Concept wychodzi naprzeciw potrzebom operatorów, by móc sprawnie i dokładnie pozycjonować płytę, oszczędzając przy tym czas i pieniądze. Żadnych więcej taśm montażowych ani konieczności przycinania płyt!

Stabilność i dokładność

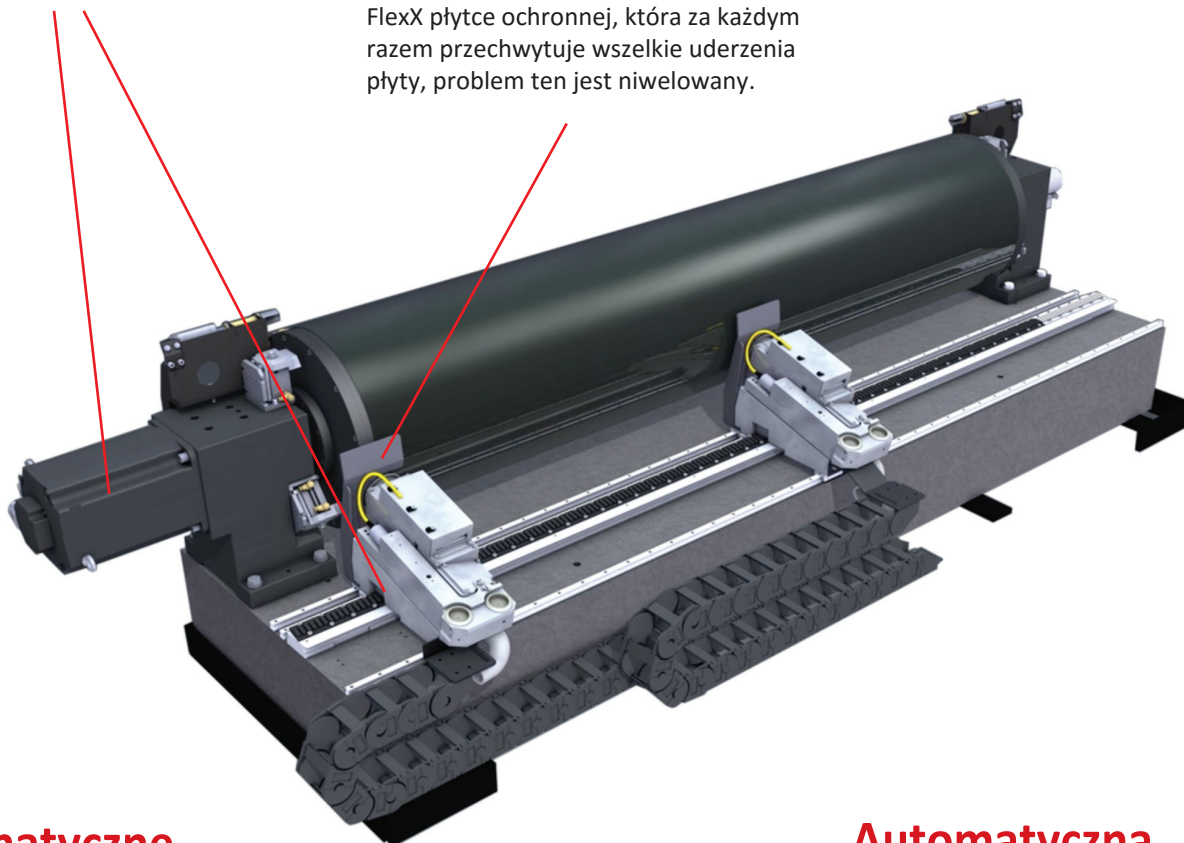
Solidna konstrukcja oparta jest na modułowej, zajmującej niewielką powierzchnię platformie. Urządzenie jest napędzane silnikami liniowymi o najwyższej dokładności. Bezpośredni napęd bębna gwarantuje stałą prędkość bez jakichkolwiek zakłóceń.

Płytkę zabezpieczająca

W każdym CTP zdarzają się problemy związane z odlatywaniem płyty podczas jej obracania. Taka sytuacja może skutkować poważnym uszkodzeniem systemu obrazującego, uniemożliwiając w ten sposób pracę urządzenia nawet na wiele dni. Dzięki zainstalowanej w ThermoFlexX płytce ochronnej, która za każdym razem przechwytuje wszelkie uderzenia płyty, problem ten jest niwelowany.

Dwa lasery

Dzięki zainstalowaniu drugiego lasera, prędkość naświetlania płyty może wzrosnąć dwukrotnie do 12m² przy 2540 dpi, dzięki czemu klient otrzymuje rozwiązanie z pewnym poziomem redundancji.



Automatyczne podawanie

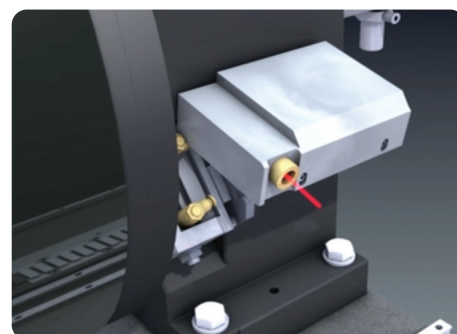
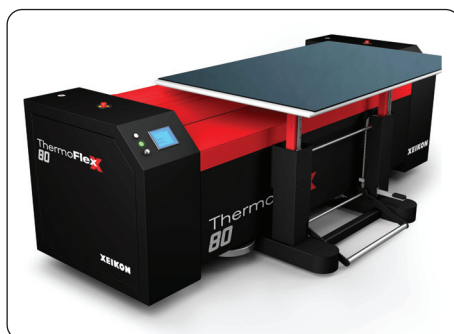
ThermoFlexX 60 umożliwia automatyczne podawanie i wyjmowanie płyty za pomocą jednego przycisku. Innowacyjny układ prowadzący gwarantuje, że nawet płyty o grubości do 6,35 mm (0,25"), mogą być bezproblemowo i w pełni automatycznie montowane na bębnie.

Flextray

Ręczne przenoszenie płyty jest jedną z głównych przyczyn jej uszkodzenia. Mając to na uwadze, ThermoFlexX 60 został wyposażony w mobilny stół FlexTray z możliwością regulacji jego wysokości i kąta nachylenia. Rozwiązanie to znacznie ułatwia manipulowanie płytą i jej przenoszenie.

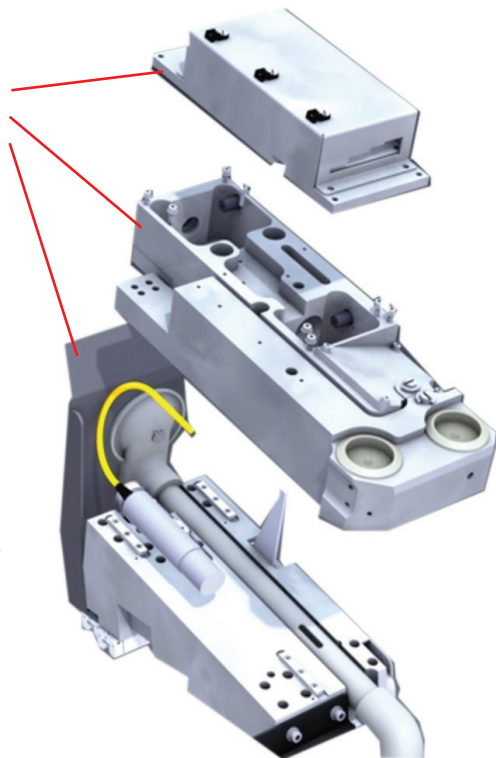
Automatyczna kalibracja

Zastosowany w ThermoFlexX 60 najnowszej generacji system optyczny gwarantuje najwyższą jakość, dzięki swej unikalnej konstrukcji stworzonej przy użyciu najnowocześniejszych technologii. Nasz standardowy system autokalibrujący zapewnia zawsze jednakową, doskonałą jakość obrazowania.



3- elementowy system obrazujący

System obrazujący składa się z 3 niezależnych modułów: silnika, układu optycznego i lasera. Dzięki elastycznej konstrukcji, każdy z tych elementów można bardzo łatwo wymienić. Możliwe jest także ręczne dostrojenie układu optycznego. To sprawia, że serwisowanie i modernizacja sprzętu przebiega szybko i bezproblemowo.

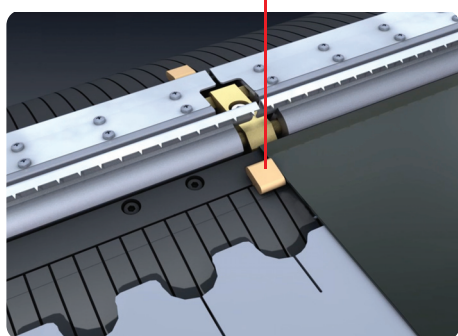


Automatyczna zmiana rozdzielczości

Układ optyczny składa się z trzech soczewek. W zależności od wybranej rozdzielczości, system automatycznie dobiera jedną z nich. Zmiana odbywa się w tle i nie skutkuje pogorszeniem jakości. Możliwość łączenia na jednej płycie prac o różnych rozdzielczościach oszczędza czas i pozwala uniknąć błędów w impozycji.

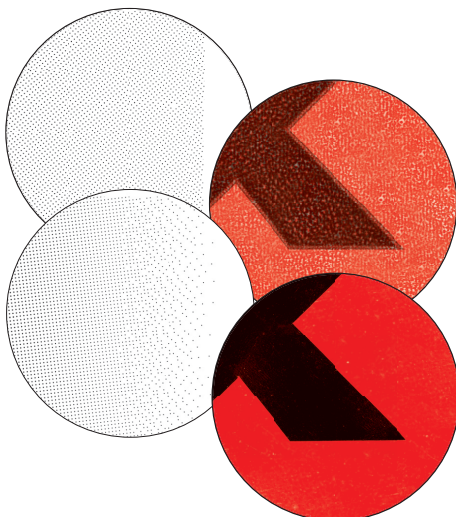
Vacuum Slider

Innowacyjne rozwiązanie naświetlarek ThermoFlexX – Vacuum Slider, oferuje sprawne i wydajne pozycjonowanie płyt. Po przesunięciu suwana na krawędź płyty, podciśnienie zostaje wytworzone tylko pod nią, co eliminuje potrzebę stosowania taśm klejących, nie obniżając zarazem prędkości urzędzenia.



Innowacyjna technologia rastrowania

Raster stosowany w nowym ThermoFlexX umożliwia osiągnięcie płynnych przejść aż po 0% stopień pokrycia, bez negatywnego wpływu na dokładność odwzorowania drobnych elementów.

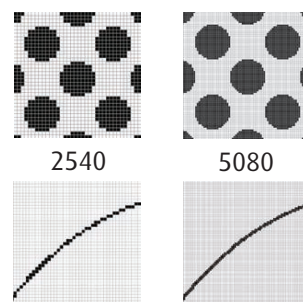


Mikrostruktury powierzchniowe

Wysoka rozdzielczość

Dzięki rozdzielczości 5080 dpi osiągnęliśmy nowy, wyższy standard jakości.

- mniejszy punkt rastrowy i drobne szczegóły
- ostry tekst i linie
- pełny kontrast obrazu
- większa stabilność podczas obróbki i drukowania

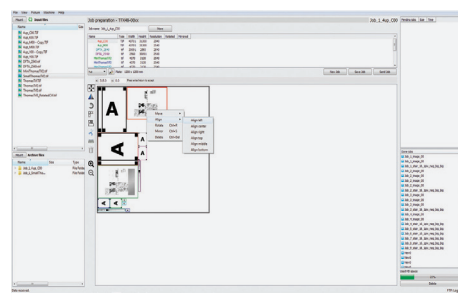


Wiele rozdzielczości

ThermoFlexX wspiera wszystkie 1-bitowe pliki TIFF z każdego oprogramowania RIP i w każdej standardowej rozdzielczości: 2400, 2540, 4000, 4800 oraz 5080 dpi. Zamknięte typy plików takie jak LEN mogą być bez trudu przekonwertowane na TIFF. Dzięki oprogramowaniu Multiplate, możliwe jest łączenie na jednej płycie kilku plików TIFF o różnych rozdzielczościach.

Multiplate

Nowy Multiplate 4.0 jest wyjątkowo łatwy i przyjazny w użyciu. Pozwala na automatyczne bądź ręczne rozmieszczenie plików TIFF, przy czym nie jest wymagane, by miały one tę samą rozdzielczość. Status poszczególnych prac jest intuicyjnie prezentowany, a dzięki narzędziom do wyszukiwania i filtrowania, można łatwo znaleźć każdy, nawet zarchiwizowany plik.



THERMOFLEX 60

	60 E	60 S	60 D
Typ lasera	Laser włóknisty 1064 nm		
Moc lasera	50 W	100 W	2 x 100 W
Wiązka laserowa	24	24	2 x 24
Standardowa rozdzielczość *	2400	2400	2400
Wysoka rozdzielczość *	4000	4000	4000
	4800	4800	4800
	5080	5080	5080

*Domyślnie urządzenie posiada jedną rozdzielczość (2400 lub 2540 dpi). Dodatkowe rozdzielczości są opcjonalne.

Wydajność 2540 dpi**	3,75	6	12
Wydajność 5080 dpi**	1,5	3	6

** W zależności od rodzaju płyty i pożądanej jakości. Grubsze płyty mogą być obrazowane z wydajnością do 60% mniejszą niż określona powyżej.

Jakość obrazu	przy 2540 dpi: do 175lpi / przy 5080 dpi: do 250 lpi		
---------------	--	--	--

Bęben hybrydowy	Nie
Dostosowywane kołki mocujące	
Dostosowywane strefy magnetyczne	

Podawanie od góry	Stół podający
-------------------	---------------

System zaciskowy	Automatyczny
------------------	--------------

Zmiana rozdzielczości	Automatyczny dobór soczewki
-----------------------	-----------------------------

Ustawienie ostrości	Automatyczne
---------------------	--------------

Podawanie płyty	Manualne / Automatyczne
-----------------	-------------------------

Mocowanie i pozycjonowanie	Vacuum Slider
----------------------------	---------------

Rozmiar płyt (Y x X)***	1067 x 1524* mm
***lub mniejszy w kierunku X	42 x 60"

Grubość płyty	0,73 do 6,35 mm 0,029 do 0,25"
---------------	-----------------------------------

Rodzaje obrabianych płyt	Płyty fleksograficzne i typograficzne na podłożu poliestrowym, cyfrowe formy sitodrukowe Gallus Screeny, film ablacynny 0,2 mm Opcjonalnie: płyty typograficzne na podłożu metalowym
--------------------------	--

Zastosowanie	Etykiety Składane opakowania kartonowe Opakowanie elastyczne
--------------	--

Miejsce na zacisk (górną/dół)	15 mm / 0,6"
-------------------------------	--------------

Wymiary maszyny	Szerokość: 3130 mm / 120" Głębokość: 1223 mm / 48,2" Wysokość: 1518 mm / 60"
-----------------	--

Wymagana przestrzeń	5100 x 5500 mm 200 x 216"
---------------------	------------------------------

Waga	x kg / x lb
------	-------------

Sprężone powietrze	Min. 6 bar, bez zawartości oleju Sprężarka nie jest załączona; przewód: 0,5"
--------------------	---

Połączenie elektryczne	Napięcie: 3x400V (+/-5%), N, PE Częstotliwość: 50-60 Hz Bezpiecznik: 20A Zużycie energii: 4 kVA
------------------------	--

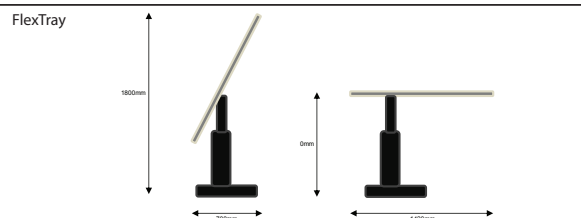
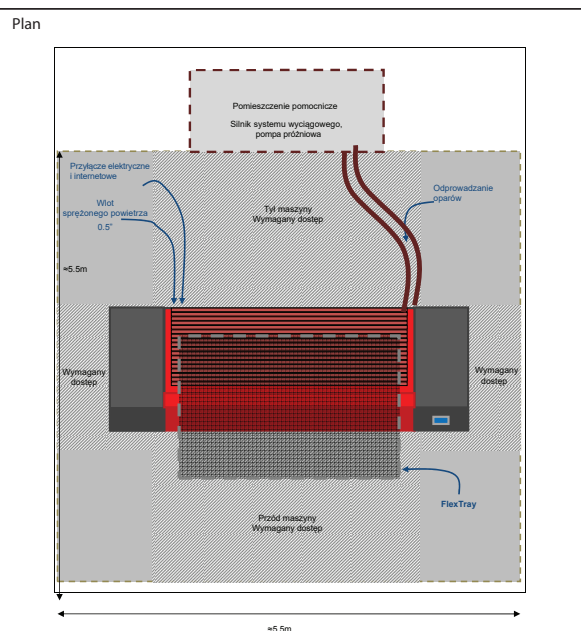
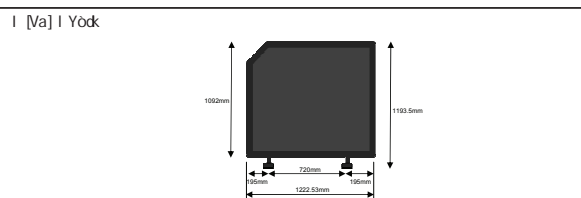
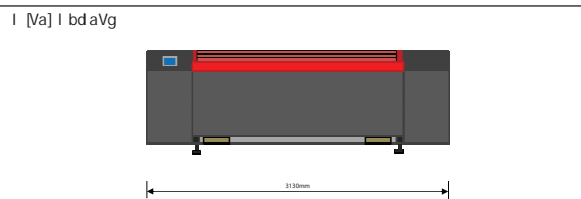
Filtrowanie i odprowadzanie oparów	Wyposażony w zewnętrzny system odprowadzający z filtrem węglowym (430x526x1623mm, 17x20,7x64")
------------------------------------	---

System próżniowy	Wyposażony w zewnętrzny system próżniowy
------------------	--

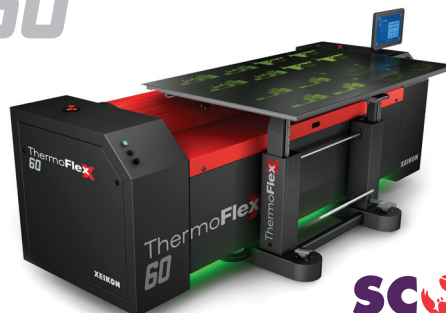
Warunki otoczenia	Wilgotność: max. 70% Temperatura 15-26°C / 59-79 F (+/-2%)
-------------------	---

Oprogramowanie Multiplate	Windows 7 Professional Server 64 bit 3 GHz Quad Core (4-rdzeniowy z technologią HT) 32 GB RAM
Wymaganie systemowe	DVD ROM / Min. 1 port USB na klucz sprzętowy Podwójny interfejs sieciowy 100/1000 Dysk twardy 1 TB

standard abUa` S^ [W



ThermoFlex 60



SCORPIO

ul. Brukowa 28a
91-341 Łódź

Dział Technologii Fleksograficznej
+48 42 613 50 92
fotopolimery@scorpio.com.pl